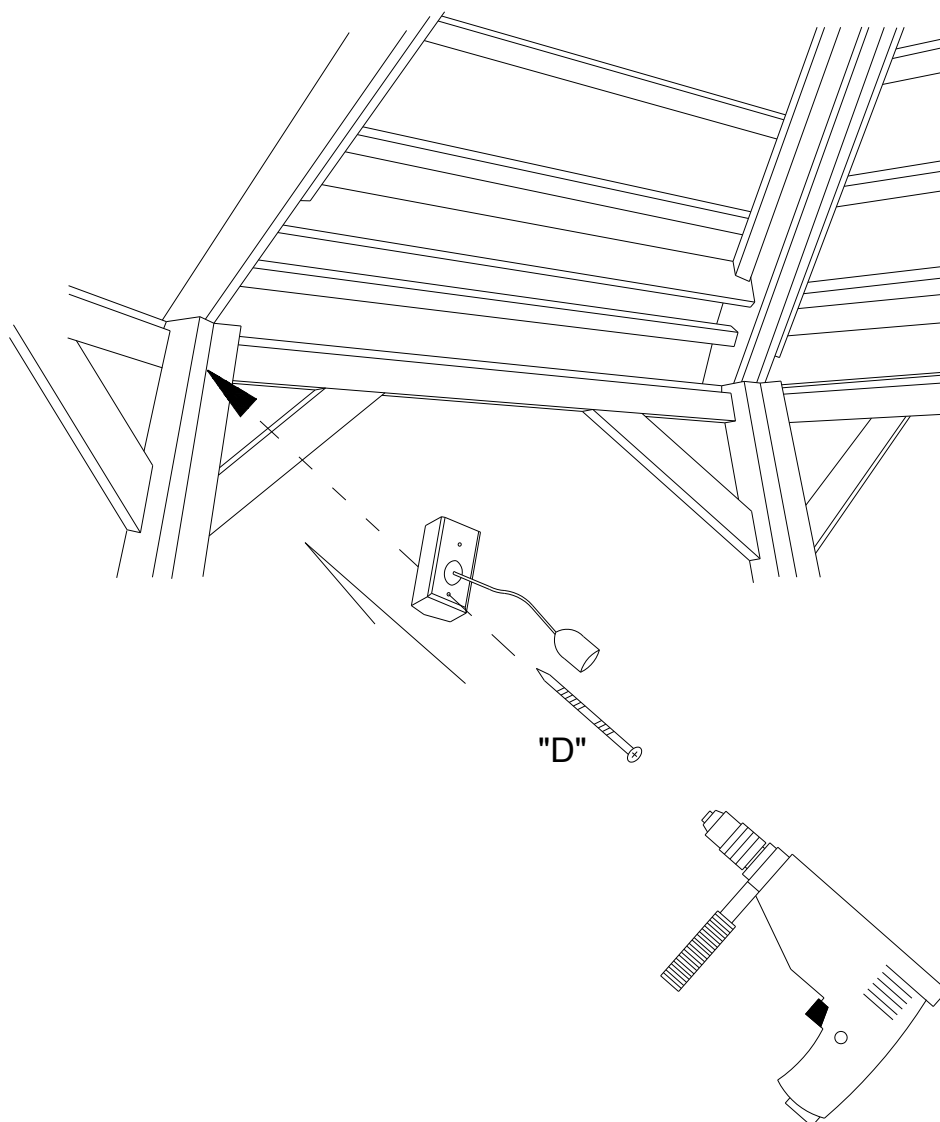


POLGARD

1. Przy pomocy wkrętów „D” przykręcić drewniane podstawy lampek do słupów w sposób pokazany na rys. 1 – oprawą żarówki do dołu.

Rys. 1



Rys. 2

