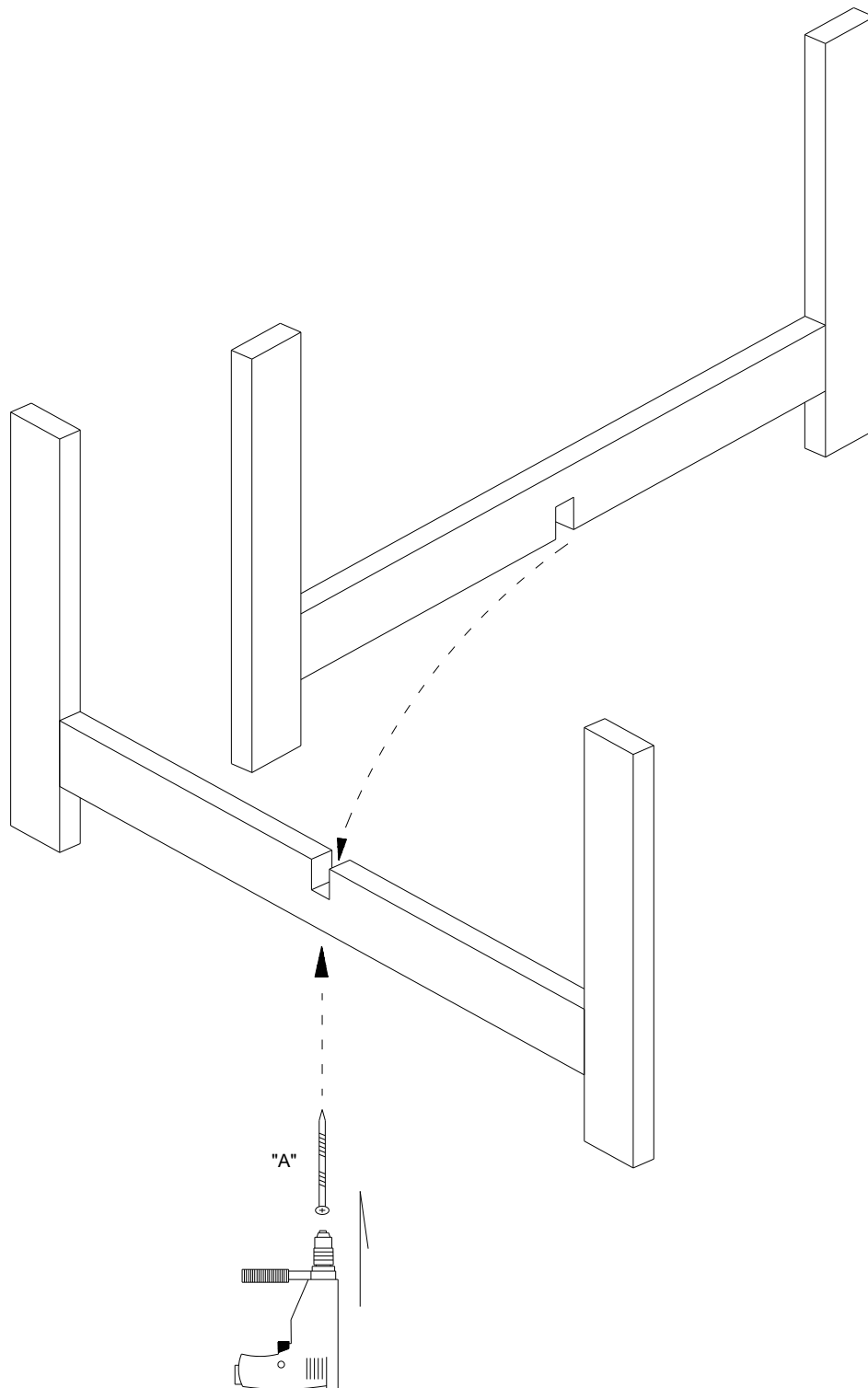


POLGARD

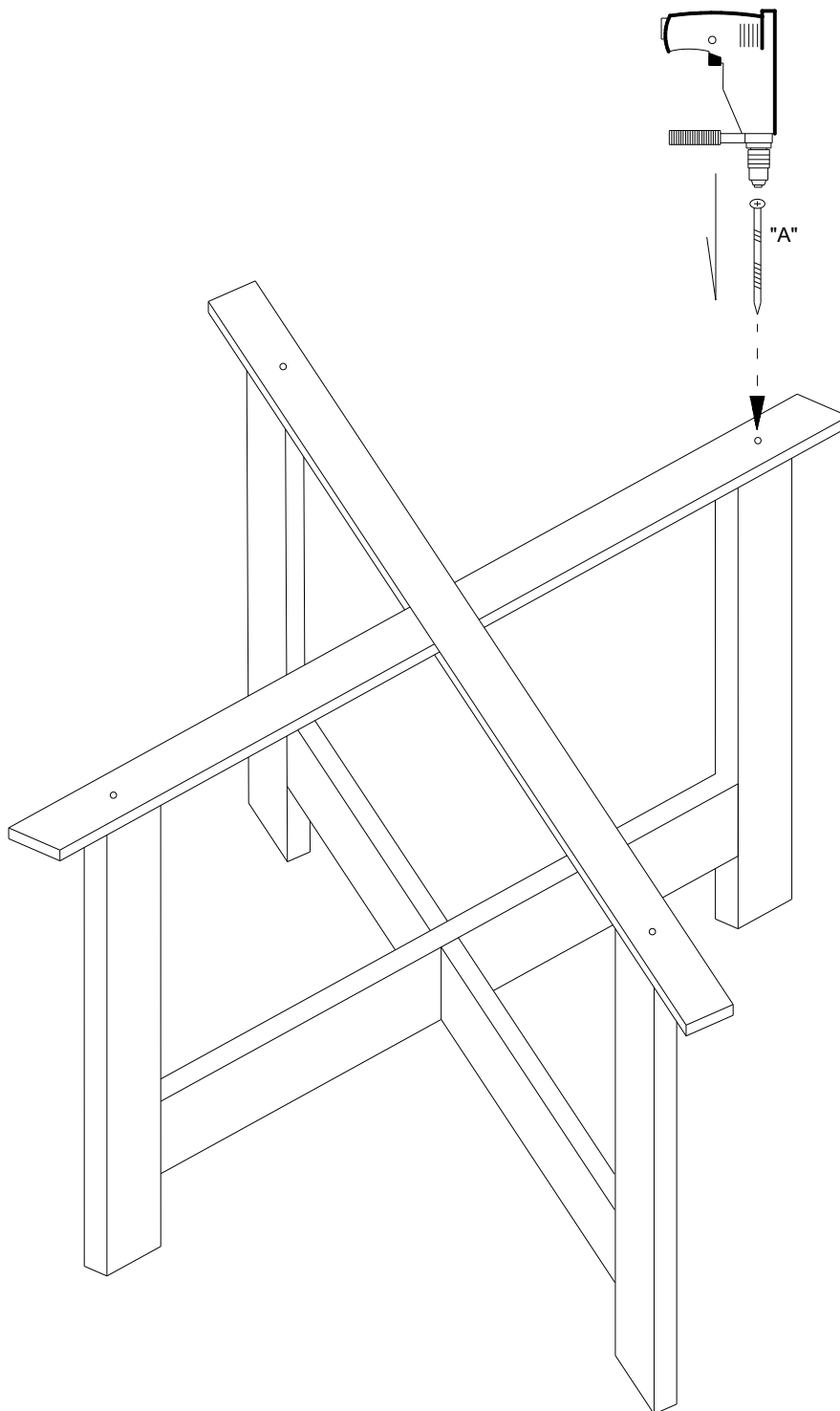
1. Złożyć dwie części nóg stołu tak, aby wcięcia pasowały do siebie i skrócić ze sobą od spodu wkrętem „A” rys. 1.

Rys. 1



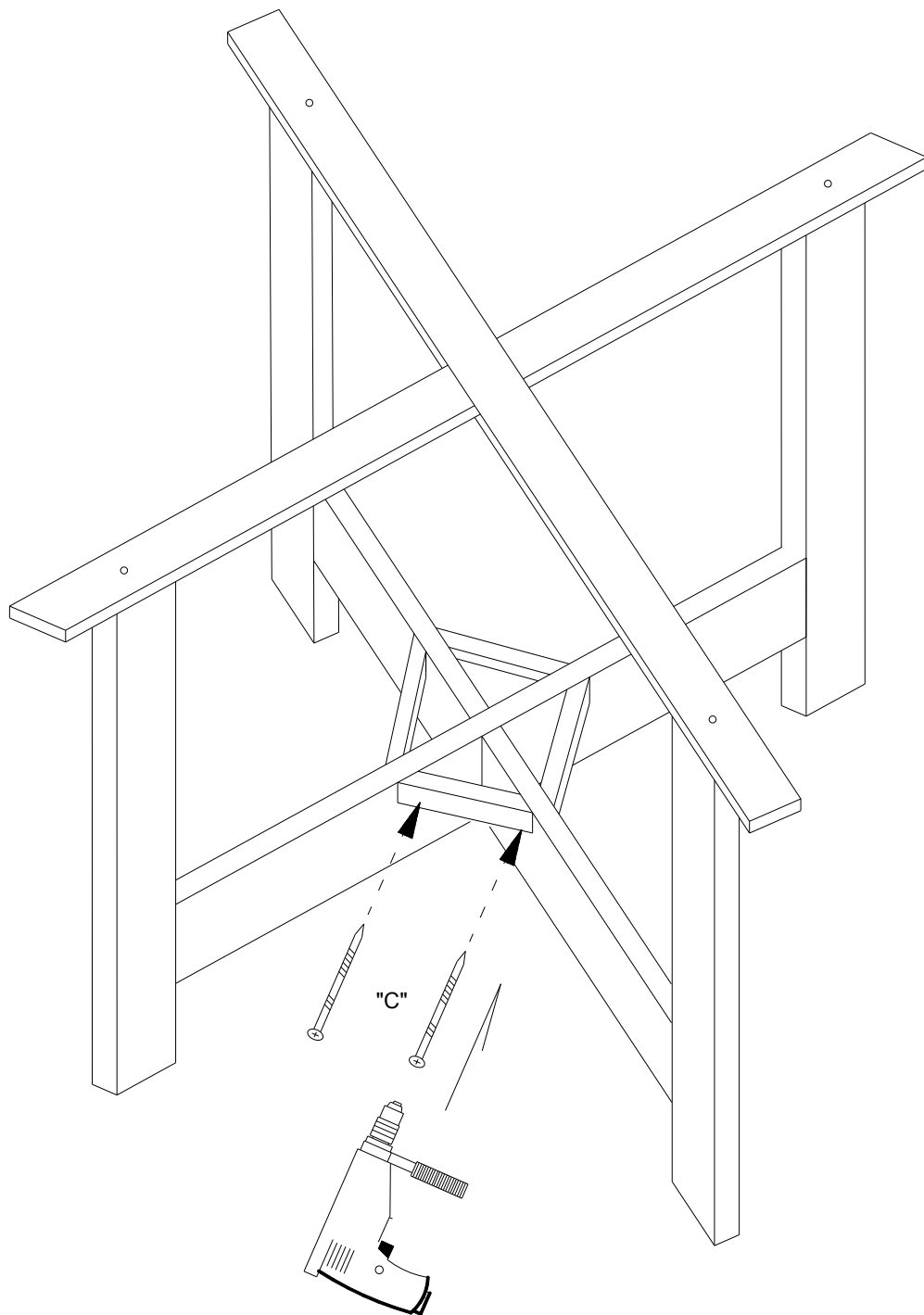
2. Na nogach stołu ułożyć krzyżak i przykręcić go wkrętami „A” rys. 2’.

Rys. 2



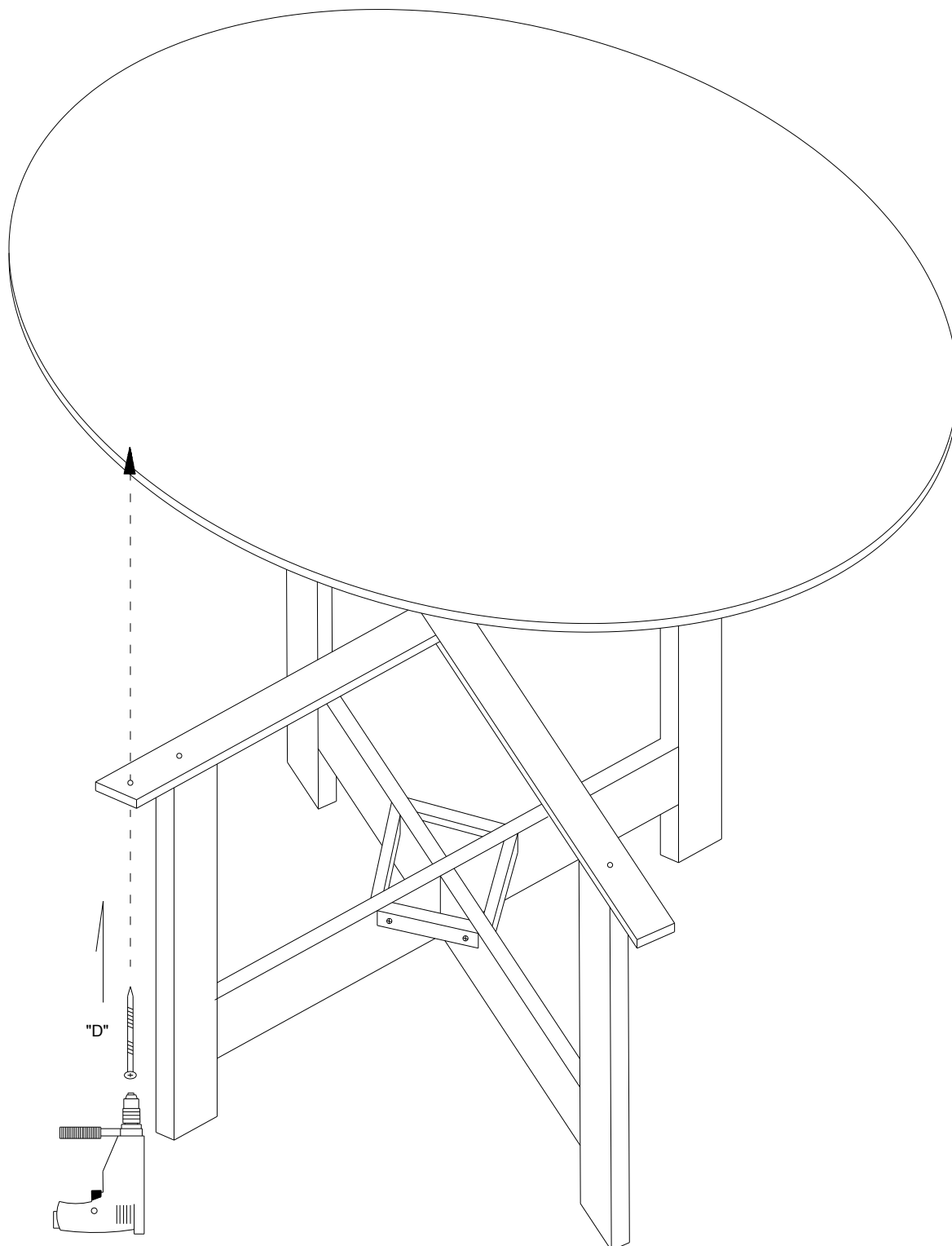
3. U dołu przykręcić wkrętami „C” listwy łączeniowe rys 3.

Rys. 3



4. Błat stołu ułożyć centralnie na krzyżaku i przykręcić od spodu czterema wkrętami „D”

Rys. 4



Rys. 5

